

Technical **NOTE**



「アトメルのSAMA5上にALABのApp Frontを実装」
<http://go.aps-web.jp/12-atmel>
 QRコードアプリで関連デモ動画を再生できます。

世界最高レベルのパフォーマンス

Protect Your Application! Atmel SMART

製品ハイライト

■SAM S70/E70 (Cortex-M7)

最先端のシステムアーキテクチャと強力なアナロ

グフロントエンドを搭載した高性能MCU

- 300MHz, 1503 CoreMark
- 2MB Flash/384KB SRAM
- MPU, ETM
- Ethernet MAC/CAN/QSPI/Camera I/F
- 低消費電力モード 1.1uA(backupモード)

■SAMA5D4/D2 (Cortex-A5)

超低消費電力、システムコスト削減、PCIセキュ

リティレベルを兼備えたMPU

- SAMA5D4 600MHz, SAMA5D2 500MHz
- NEON, L2 Cache
- PTC (Peripheral Touch Controller)
- Camera I/F, LCDコントローラ
- x3 HS USB+PHY
- Video Decoder (MPEG4, H.264, JPEG)
- Small PKG (8x8 BGA256 0.4mm pitch)

SAM S70/E70 (Cortex-M7)

■アドバンスド・システム・アーキテクチャ

- TCM (Tightly Coupled Memory)
- 2x16KB Cache with ECC
- マルチポートSRAM
- DSP / 単精度・倍精度 FPU

■セーフティ・セキュリティ

- ECC Cache メモリ
- Write Protected Registers
- On-the-fly Scrambling/Unscrambling
- AES, SHA, TRNG
- Integrity Check Monitor
- タンパーピン

■アナログフロントエンド

- x2 12ch 12bit 1Msps ADC(16bit 精度)
- 2ch 12bit 1Msps DAC
- アナログコンパレータ
- USB HS + PHY

■Atmel Studio 無償統合開発環境でサポート

SAMA5D4/D2 (Cortex-A5)

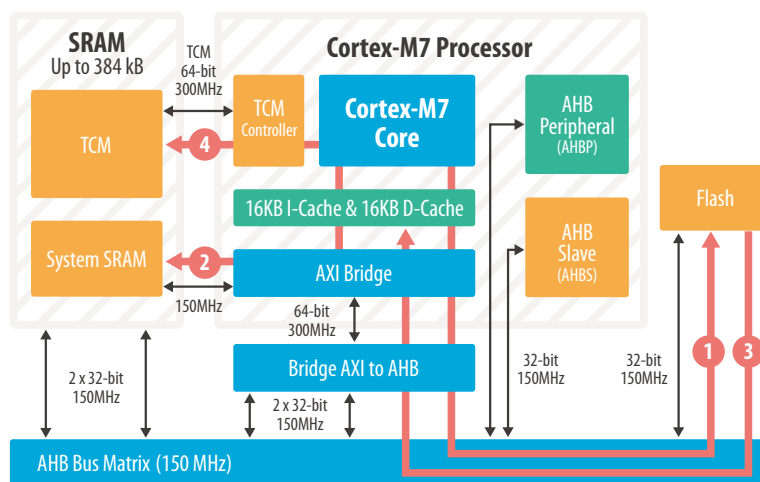
■セーフティ・セキュリティ

- PCI 4.0 Pre-certified
- Secure Boot Loader
- Secure Key Storage
- On-the-fly Encryption-Decryption
- Trust Zone
- AES, SHA, TRNG, TDES, RSA, ECC
- Integrity Check Monitor
- タンパーピン, Active Die Shield

■Ultra Low Power

MODE	消費電流@25°C
Active(CoreMark Bench) (500MHz/166MHz)	150mA(見込値)
Idle	25.12mA
ULP0(Ultra Low Power)	250uA
ULP1(Ultra Low Power)	220uA
Backup(DDR self refresh)	40uA
Backup(with RTC)	4.22uA

SAM S70/E70 Advanced System Architecture & High Performance



Atmel SAMS70/E70 (Cortex-M7) World Highest Performance

SAM S70/E70パフォーマンス

	Time (uS)	CPU Load (%)	Cycle	Performance
① Flash	373	6.40	111,813	1.00
② SRAM	325	5.50	97,327	1.15
③ Cache	120	2.00	36,237	3.09
④ TCM	107	1.80	32,288	3.46

注：CMSISの浮動小数点256-FFT計算において、①内部フラッシュ、②内部SRAM、③Cache Enabled、および④TCM (Tightly Coupled Memory)使用の場合の計算時間、CPU占有率、サイクル数などを比較する。TCMやCacheによるパフォーマンス向上が認められる(Performance値は内部フラッシュのサイクル数を基準とした時の性能向上値)。

東京事務所：東京都品川区大崎1-6-4 新大崎勤業ビル16階 03-6417-0300 (代)
 大阪事務所：大阪府大阪市西区江戸堀1-18-35 肥後橋IPビル6階 06-6445-0020 (代)
 E-mail：japan@atmel.com



アトメルジャパン合同会社
<http://www.atmel.com/ja/jp/>