

人とモノをつなぐ、スパンション HMIソリューションのご提案 Cortex®-M4F搭載FM4ファミリ



グラフィックスディスプレイコントローラ内蔵 FM4ファミリ S6E2DHシリーズ

S6E2DHシリーズは、高性能ARM® Cortex-M4Fコア搭載のMCUです。2Dレンダリンググラフィックスディスプレイコントローラ(GDC)、専用ビデオRAM、豊富な通信やデジタルペリフェラルを統合して業界最先端の組み合わせを実現しています。

本シリーズは、産業・民生・家電アプリケーションにおけるディスプレイの一体化を実現する統合型の組み込みプロセッサです。GDCは、リッチなグラフィックス処理が可能で、S6E2DHマイクロコントローラCPUのグラフィックス処理への負荷を大幅に低減することができます。さらに、NANDやNORフラッシュおよびSDRAMへの高速インタフェースやスパンションのHyperBus™インタフェースがグラフィックス機能の一部となっており、コード実行を阻害することなく、高速で画像データを転送することが可能です。

■応用例 (ターゲットアプリケーション)

- ・表示機能を有する白物家電 (洗濯機、電子レンジ、冷蔵庫等)
- ・ヘルスケア製品 (血圧計、体組成計等)
- ・産業機器・計測機器 (制御装置等)
- ・セキュリティシステム (ドアホン、認証システム等)
- ・その他表示デバイスを有する各種システム

■開発環境・ツール

ARM Cortex-M系CPUのプログラム開発に必要な各種3rdパーティ製統合開発環境の他に、スパンションより専用グラフィックスオーサリングツール (無償) およびスターターキットを2015年3月より提供する予定です。

■S6E2DHシリーズの主な特長:

- ARM社製Cortex-M4F、160MHz動作
 - 384KBフラッシュ、36KB SRAM
 - USB 2.0 (ホスト/デバイス)、DMAC (8ch)、DSTC (128ch)、CAN-FD、I²S (2ch)、SDカードインタフェース
 - 外部バスインタフェース (SRAM、SDRAM、NORフラッシュ、NANDフラッシュ)
 - 24チャンネル1Msps 12ビットADC
 - 8チャンネルベースタイマ (PWC/リロードタイマ/PWM/PPG)
 - インバータ制御に最適な、多機能タイマ
 - 8チャンネル多機能シリアルインターフェース (UART/CSIO (SPI)/I²C/LIN)
- 統合型2Dレンダリンググラフィックスディスプレイコントローラ (GDC)
 - 最大512KBまでのビデオRAMおよび2MBビデオ用フラッシュ (SiP品の場合)
 - 高速クアドSPI、HyperBusインタフェースおよびSDRAMインタフェース
 - 内部VRAMで最大WVGAまでの解像度 (8ビットカラー) に対応
 - 外部SDRAMで最大SVGAまでの解像度 (24ビットカラー) に対応
- 120/176ピンのLQFP/TEQFPパッケージ、および161ピンのFBGAパッケージ

■FM4 S6E2DH シリーズデータシート:

http://www.spansion.com/downloads/s6e2dh_ds709-00029-e.pdf?hmipr

高性能マイコン FM4ファミリ S6E2CCシリーズを利用したボイス制御ソリューション

S6E2CCxxF/Gシリーズは、ARM Cortex-M4Fプロセッサと、2つのバンクに分けられた最大2MBオンチップフラッシュを搭載したFM4ファミリの中でも特に性能を追求したマイコンです。本製品を利用して、スパンション独自のボイスコマンド制御ソリューションを準備しました。これによりコストを重視する各種アプリケーションやホームIoT市場へのHMIの応用が容易となります。

■ボイスコマンド制御 ライブラリ機能:

- 話者独立型ボイス制御
 - 100以上のコマンドに対応
 - 内蔵フラッシュに保存およびリアルタイムにデコードされたコマンド
 - テキストファイルを使って定義されたユーザコマンド
 - コマンドをライブラリ機能に変換するために提供されたソフトウェア
- ノイズ低減機能を内蔵
- 複数の言語に対応 (英語、中国語、ドイツ語、日本語)
- ボイス区間検出、ウェイクアップワード
- 利用者の発音認識サポート

■開発環境・ツール

ボイスコマンド制御ライブラリが付属されたS6E2CCシリーズスターターキットは、3月より提供開始となります。

■S6E2CCシリーズの主な特長:

- ARM社製Cortex-M4F、最大200MHz動作
 - 最大2MBのフラッシュ、最大256KBのSRAMを準備
 - デュアルフラッシュバンク、1バンクにつき最大1MBブロック
 - USB 2.0 (ホスト/デバイス: 2ch)、DMAC (8ch)、DSTC (256ch)、CAN-FD、CAN (2ch)、I²S、SDカードインタフェース、Ethernet MAC
 - 外部バスインタフェース (SRAM、SDRAM、NORフラッシュ、NANDフラッシュ)
 - 最大32チャンネルまでの2Msps 12ビットADC、2チャンネル12ビットDAC
 - 16チャンネルベースタイマ (PWC/リロードタイマ/PWM/PPG)
 - 多機能タイマ3ユニット (A/D起動コンペア、IC、OC、波形ジェネレータ、フリーランタイム、PPGタイマ)
 - 16チャンネルUART/CSIO (SPI)/I²C/LIN
 - 192ピンのFBGAパッケージおよび176ピンのLQFP

■FM4 S6E2CC シリーズデータシート:

http://www.spansion.com/downloads/s6e2cc_ds709-00009-e.pdf?hmipr



図1: スターターキット外観

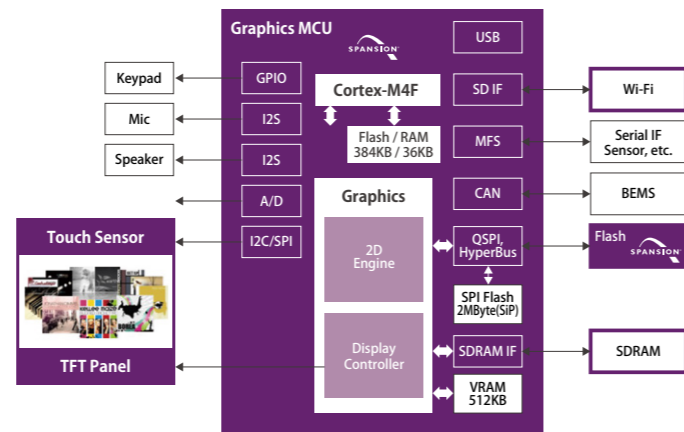


図2: MCUブロック図および周辺システム接続例

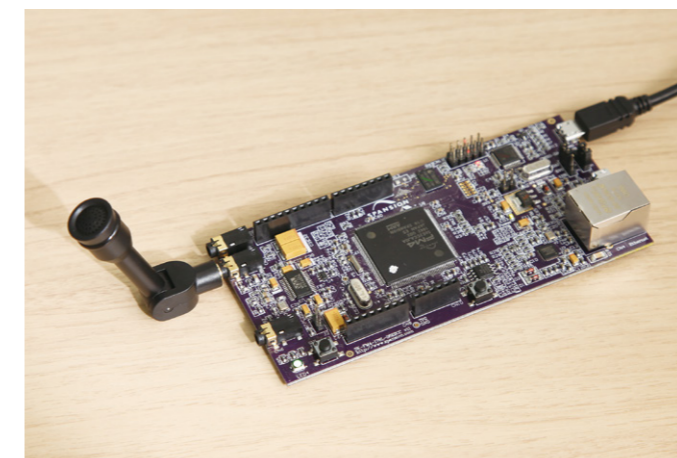


図3: スターターキット外観

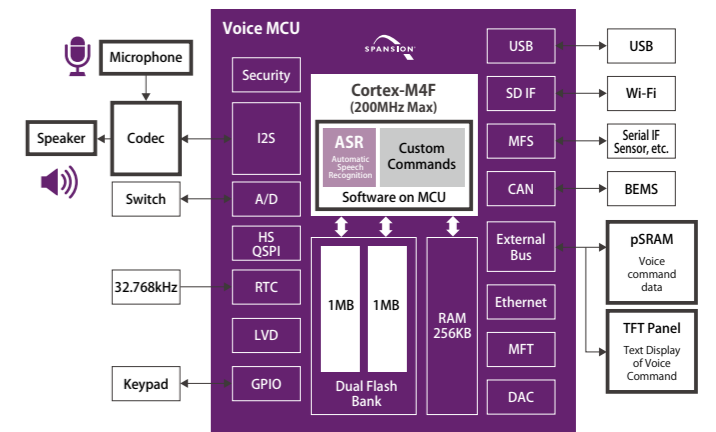


図4: MCUブロック図および周辺システム接続例

お問い合わせ先

Spansion コーポレートコミュニケーション部

〒210-0004 神奈川県川崎市中原区新丸子東三丁目1200番地 KDX武蔵小杉ビル
 TEL : 044-920-8132
 E-mail : dljip_corpcom@spansion.com