

タッチキー / USB / LCDをサポートする

超低消費電力 Nano 100 シリーズ

電池駆動のアプリに幅広い選択肢を提供
豊富なインターフェースで差別化

ARM® Cortex-M0 コアを採用した NuMicro ファミリー Nano100 シリーズは全40種類ありますが、以下の4つのタイプに分類されています。

- Nano100 シリーズ - ベース・ライン
- Nano110 シリーズ - LCDライン
- Nano120 シリーズ - USBライン
- Nano130 シリーズ - LCD + USBライン

■シリーズ全体の主な特徴

- クロック周波数：最大42MHz
- 動作電圧：1.8V ~ 3.6V
- 搭載メモリ
 - FLASH ROM：32K/64K/128Kバイト
 - 専用データ・エリアをFLASH ROM内に設定可能
 - 4Kバイト ISP用ローダーROM
 - SRAM：8K/16Kバイト
- 消費電力
 - ノーマル・モード：200uA / MHz
 - パワーダウン・モード
 - 2.5uA @ RTC ON、RAMデータ保持
 - 1uA @ RTC OFF、RAMデータ保持
- Wake-upタイム：7uS以下
- ADC：12ch、12-bit SAR、最大2Mbps変換レート
- DAC：2ch、12-bit DAC、最大400Ksps
- SPI：3ch、最大32Mbit/s
- I²C：2ch、1Mbit/s
- I²S：1ch、オーディオ・インターフェース

アプリケーション・ブロック図で見る
Nano130のデザイン・イメージ

- UART：5ch、最大1Mbit転送レート
- USB：2.0 FS device 12Mbps (3.3V LDO)
- ISO-7816-3：3ch、Smart Card I/F
- LCD (COM/SEG)：160ドット(4 x 40)、228ドット(6 x 38)
- タッチキー：16ch、Capacitive
- タイマ：24-bit x 5、WDT、RTC
- ID
 - 96-bit ユニークID
 - 128-bit ユニーク・カスタムID
- 動作温度範囲：-40°C ~ 85°C
- パッケージ・タイプ
 - QFN33 (5 x 5mm)
 - LQFP48 (7 x 7mm)
 - LQFP64 (7 x 7mm)
 - LQFP128 (14 x 14mm)

Nano130はシリーズの中でも最も多機能なMCUとして提供されています。下記の図を参照することにより、ユーザーはアプリケーションのイメージが容易になります。

外部に接続されている、LCD、タッチキー、スマートカード・インターフェース、USB接続を見ていただくことによって、このアプリケーションがPCに接続可能なスマートカード・リーダーの応用例であることが分かります。さらにSPI接続によりRFIDのモジュールとも連携可能で、タッチキーをキーボードに置き換える応用も考えられています。

Product Line	Nano 100 Base Line	Nano 110 LCD Line	Nano 120 USB Line	Nano 130 USB+LCD Line
CPU Frequency (Max)	ARM Cortex M0 core, 42MHz			
Operation Voltage	1.8V ~ 3.6V			
Hardware Multiplier	Single-cycle 32x32			
Flash ROM (KB)	32KB / 64KB / 128KB	32KB / 64KB / 128KB	32KB / 64KB / 128KB	32KB / 64KB / 128KB
Loader ROM (KB)	4KB	4KB	4KB	4KB
RAM (KB)	8KB / 16KB	8KB / 16KB	8KB / 16KB	8KB / 16KB
Data Flash	Configurable, shared with Flash ROM			
12-bit ADC	12	12	12	12
12-bit DAC	2	2	2	2
Internal Temperature Sensor	1	1	1	1
UART / RS485 / I2C(S/R) / LIN	5	5	5	5
SPI I/F	3	3	3	3
I2C I/F	2	2	2	2
I2S Audio Codec I/F	1	1	1	1
ISO-7816-3 Smart Card I/F	3	3	3	3
USB 2.0 FS I/F	-	-	V	V
Capacitive Touch Key I/F	16	16	16	16
LCD (COM x SEG)	-	4 x 40 (160 Segments) 6 x 38 (228 Segments)	-	4 x 40 (160 Segments) 6 x 38 (228 Segments)
Hardware RTC	Support 80 Bytes backup register with Snoop pin detection			
EBI (8/16-bit)	V	-	V	-
GPIO	Up to 86	Up to 86	Up to 86	Up to 86
Package Type	LQFP48 (7 x 7 mm) LQFP64 (7 x 7 mm) LQFP128 (14 x 14 mm)	LQFP48 (7 x 7 mm) LQFP128 (14 x 14 mm)	LQFP48 (7 x 7 mm) LQFP64 (7 x 7 mm) LQFP128 (14 x 14 mm)	LQFP48 (7 x 7 mm) LQFP128 (14 x 14 mm)

図1：Nanoシリーズ機能表

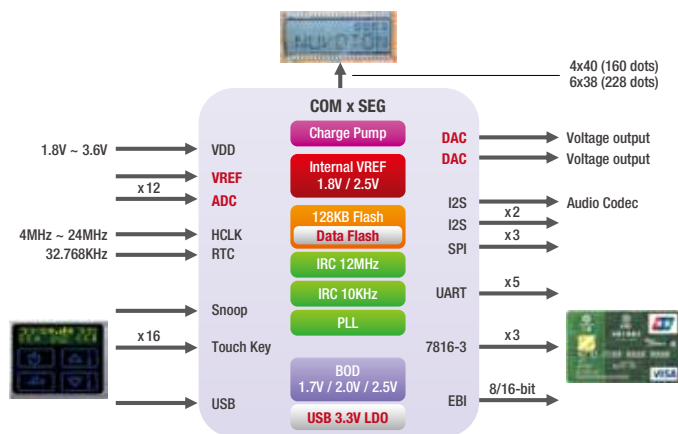


図2：Nano130 アプリケーションブロック図

nuvoTon

採用事例・実績が多いと安心 サポート経験も豊富

Nanoシリーズは主に以下のアプリケーションに向けて開発されています。既に多くのアプリケーションで採用が決まっています（写真：SINGULARのカードリーダー）。

- 医療・ヘルスケア
血糖値計、血中酸素濃度計、腕時計型心拍数モニター、血圧計
- カード・リーダー
スマートフォン用ペイメント、スマートカード・リーダー
- スマート・ユーティリティ
LCD付 ZigBee パワーソケット、水道メーター、ガスメーター、
暖房用温度管理メーター、温度管理パネル
- 産業・業務用機器
Bluetooth プリンター、POS 用端末、
ZigBee ワイヤレス・データ・コレクター、Eペーパー、
バーコード・スキャナー
- セキュリティ・アラーム・システム
ドア・ロック・セキュリティ
- コンシューマー製品全般
スマートTV向けリモコン&ゲーム・コントローラー、
3Dエア・マウス/体感機能付、GPSロガー、GPSウォッチ
- その他
カーETC、センサーモジュール



図3：台湾SINGULAR社製品 SP1000 シリーズ

整備された開発環境も大きなメリット 手軽な評価ボード、ソフト開発ツール

Nano100用に、NuTiny-SDK-Nano100、NuTiny-SDK-Nano120、NuTiny-SDK-Nano130評価ボード、そしてNu-LB-Nano130ラーニング・ボードが提供されています。さらにSWDを介したオンラインとオフライン・プログラム用（ICP）にNu-Link-Pro製品も提供中です。ボードには以下の内容を含んだCD-ROMと一緒に提供されますので、すぐに評価を始めることができます。

- Keil RVMDK 評価版
- IAR EWARM 評価版
- BSP(ボード・サポート・パッケージ)
 - ドライバー / ライブラリ / RTOS
 - USB HID / UAC / Mass Storage
 - CMSIS compliant
 - サンプル・コード
- テクニカル・リファレンス・マニュアル
- オンライン・製品トレーニング・ビデオ（英語のみ）

尚、BSPとマニュアルについては、NuvotonのWebサイトから最新版が提供されています。

お問い合わせ先

ウィンボンド・エレクトロニクス株式会社
 営業第2統括部 ロジック営業グループ
 TEL : 045-478-1883 (代) Web : <http://www.nuvoton.com>

販売代理店
 ■ エー・ディ・エム株式会社 ■ OSエレクトロニクス株式会社
 ■ 佐鳥電機株式会社 ■ 高千穂交易株式会社 ■ マイクロサミット株式会社

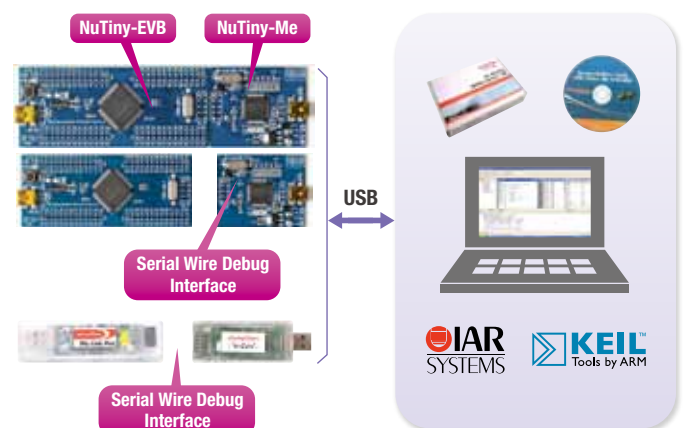


図4：NuMicro用 開発環境