

# ビデオ・ソリューションのトータルコストを削減！ ARM® SoC N329 ファミリ

## ARM9 と大容量SDRAM を ワンチップ化したメディアプロセッサ製品。

ARM9 をベースとした N329 ファミリは N3290 MJPEG (Motion JPEG)、N3291 マルチフォーマット・デコーダ、N3292 H.264 コーデックの3つのシリーズで提供されます。64/128ピンLQFP パッケージに MCP (Multi-Chip Package) を採用。スタックされたメモリが高い性能を発揮します。MCPにより EMI およびノイズ対策などの設計作業を軽減。さらに PCB を 2~4 層に抑え、ダンピング抵抗や EMI 防止部品を減らし、同時に基板スペースも縮小されることから部品コスト全体の削減に貢献します。

### 1. N3290 MJPEG シリーズの主要機能

製品名: N32905U1DN/N32905U2DN/N32903R1DN/  
 N32903U1DN/N32903U2DN/N32901R1DN/  
 N32901U1DN/N32901U2DN

- ARM926EJ-S CPU コア
  - クロック周波数: 最大 200MHz@1.8V
  - 内蔵キャッシュメモリ: 8KB (命令)/8KB (データ)
- TFT LCD: 最大 640 x 480 (VGA)
- H/W アクセラレータ
  - Motion JPEG VGA 30fps
  - 2D グラフィクス: BitBlt (128ピン製品のみ)
- CMOS センサー I/F (CCIR601/656) @2M ピクセル
- 10bit ADC x 2: マイク入力、4-wire 抵抗膜タッチパネルなど
- USB 1.1 ホスト、2.0 HS デバイス
- ブート・オプション
  - SD カード、NAND FLASH、SPI FLASH、USB
- SDHC サポート: 最大 32G バイト
- BSP@Linux 2.6.35
- Wi-Fi サポート: USB ドングル/SDIO
- パッケージ: LQFP-128 (14 x 14mm)、LQFP-64 (10 x 10mm)
  - MCP スタックメモリ: DDR2 (32/8/2M バイト)

## 豊富な選択肢を提供。 内蔵メモリ容量とコーデックで選ぶ。

### 2. N3291 マルチフォーマット・デコーダ・シリーズの主要機能

製品名: N32916U1DN/N32916U2DN/N32915U3DN

- ARM926EJ-S CPU コア
  - クロック周波数: 最大 300MHz
  - 内蔵キャッシュメモリ: 16KB (命令)/16KB (データ)
- TFT LCD: 最大 800 x 600 (SVGA)
- H/W アクセラレータ
  - H.264/MPEG-4/H.263 SVGA@30fps
  - Sorenson Spark, D1 (720 x 480) @30fps
  - Khronos OpenVG 1.1-準拠 (N32916U2DN)
  - Motion JPEG VGA@30fps
  - 2D グラフィクス: BitBlt
- CMOS センサー I/F (CCIR601/656) @2M ピクセル
- 10bit ADC x 2: マイク入力、4-wire 抵抗膜タッチパネルなど
- USB 1.1 ホスト、2.0 HS デバイス
- ブート・オプション
  - SD カード、NAND FLASH、SPI FLASH、USB
- SDHC サポート: 最大 32G バイト
- BSP@Linux 2.6.35
- Wi-Fi サポート: USB ドングル/SDIO
- パッケージ: LQFP-128 (14 x 14mm)
  - MCP スタックメモリ: DDR2 (64/32M バイト)

## アプリケーション・ブロック図でみる N329 のデザイン・イメージ。

### 3. N3292 H.264 コーデック・シリーズの主要機能

製品名: N32926U1DN/N32925U3DN

- ARM926EJ-S CPU コア
  - クロック周波数: 最大 240MHz@1.2V
  - 内蔵キャッシュメモリ: 8KB (命令)/8KB (データ)
- TFT LCD: 最大 1024 x 768 (XGA)
- H/W アクセラレータ
  - H.264 BP 720P@最大 30fps
  - Motion JPEG VGA@30fps
  - 2D グラフィクス: BitBlt
- 2 x CMOS センサー I/F (CCIR601/656) @最大 3M ピクセル
- 16bit オーディオ ADC: ハイクオリティ・オーディオ
- 12bit ADC: 4/5ch 抵抗膜タッチセンサ
- USB: 1.1 ホスト/2.0 HS デバイス
- Ethernet MAC (10/100MHz)
- ブート・オプション
  - SD カード、NAND FLASH、SPI FLASH、USB
- SDHC サポート: 最大 32G バイト
- BSP@Linux 2.6.35
- Wi-Fi サポート: USB ドングル/SDIO
- パッケージ: LQFP-128 (14 x 14mm)
  - MCP スタックメモリ: DDR2 (64/32M バイト)

### 4. 主なアプリケーション例

IP カメラ、Wi-Fi カメラ、HMI (ヒューマン マシン インターフェース)、家電、ELA (教育学習支援)、ベビーモニター、スマートフォン/タブレット・アクセサリ、デジタルサイネージ、セキュリティ・カメラ、ドライブレコーダ、カードスキャナー、指紋認識、QR コードリーダー

# nuvoton

## 整備された開発環境も大きなメリット 充実したソフト開発ツール。

### 5. ソフトウェア・サポート

設計サイクル短縮に有効な、以下の内容を提供しています。

- 開発ツール
  - Bootloader/Diagnostic/NAND Writer: ADS 1.2/RVDS 2.x/3.x
  - Linux Kernel (2.6.17.14)/System Manager: GCC 4.2
  - TurboWriter/Sync Tool: Microsoft VC 6.0
- NAND Flash ファイルシステム
  - FAT12/FAT16/FAT32 (long filename 可)
  - Hidden disk と RAM disk サポート
- S/W オーディオ・ライブラリ
  - デコーダ: ADPCM/MP3/ACC/OGG/WMA フォーマット
  - 32-polyphony Wavetable MIDI シンセサイザー
  - プログラマブルサンプリングレートとターゲットビットレート
- USB ドライバ: MS クラス/HID クラス
- 高速ブート時間 (電源投入からアプリケーション起動まで): 3秒以内

お問い合わせ先

**ウィンボンド・エレクトロニクス株式会社**  
 営業第2統括部 ロジック営業グループ  
 TEL: 045-478-1883 (代) Web: http://www.nuvoton.com

販売代理店  
 ■ 加賀デバイス株式会社 ■ OS エレクトロニクス株式会社  
 ■ 佐鳥電機株式会社 ■ 高千穂交易株式会社 ■ マイクロサミット株式会社

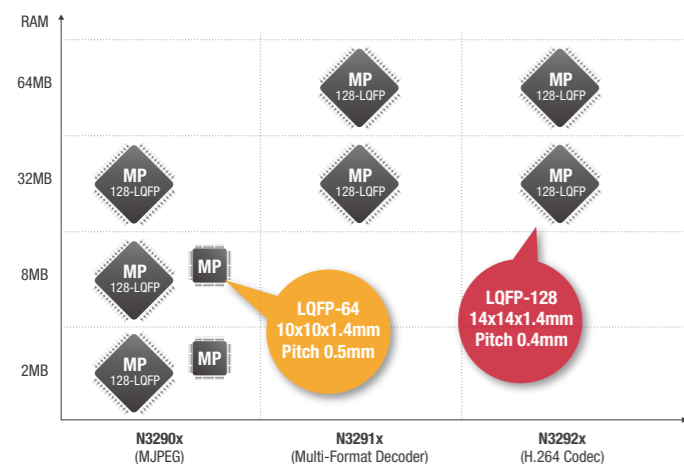


図1: N329 Family

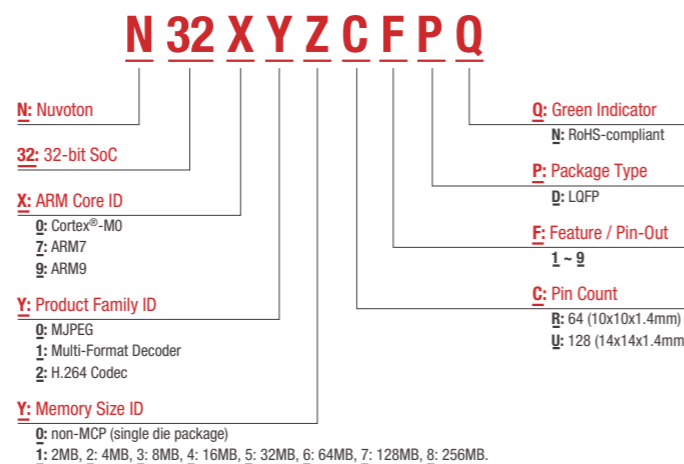


図2: M329 Ordering information

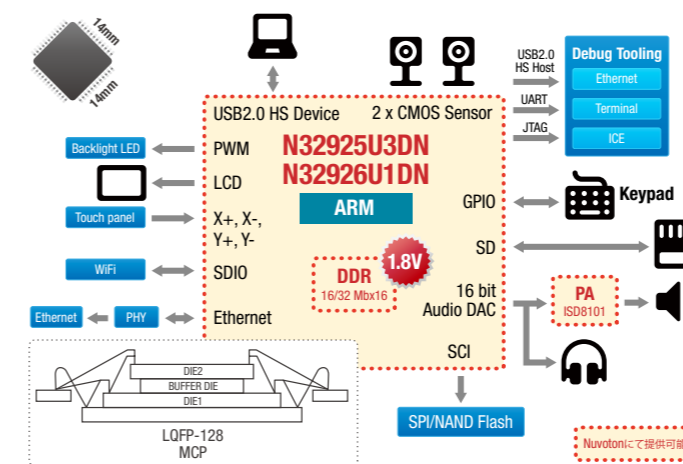


図3: Block Diagram

Materials	N32901	N32903	N32905	N32915	N32916	N32925	N32926
CPU	ARM926EJ-S						
	200MHz			300MHz		240MHz	
EV-Board	YES						
SDK	ARM ADS 1.2						
Linux	Non OS	Linux 2.6.17			Linux 2.6.35		
		uClibc 0.9.29					
		binutil 2.17					
		gcc 4.2.1					

図4: Development Tools