

Technical NOTE



「TZ2100音声ガイドシステム」
<http://go.aps-web.jp/14-toshiba>
 QRコードアプリで最新情報をご覧ください。

Edge Computingに最適なTZ2100series TZ2100XBG/TZ2101XBG/TZ2102XBG

What is TZ2100 ?

TZ2100シリーズはCortex-A9コアを搭載し音声・画像データマイニングなどの高速データ処理、豊富な通信インターフェース、セキュリティ機能を搭載したIoTのエッジコンピューティングに最適なアプリケーションプロセッサです。

また、低消費電力のためスリープモード/スタンバイモードなど用途に合わせた5つの電力モードを選択することができます。更に、グラフィックスやセキュリティの専用ハードウェアエンジンを搭載しているため、CPU性能をアプリケーション処理にフルに活用できます。

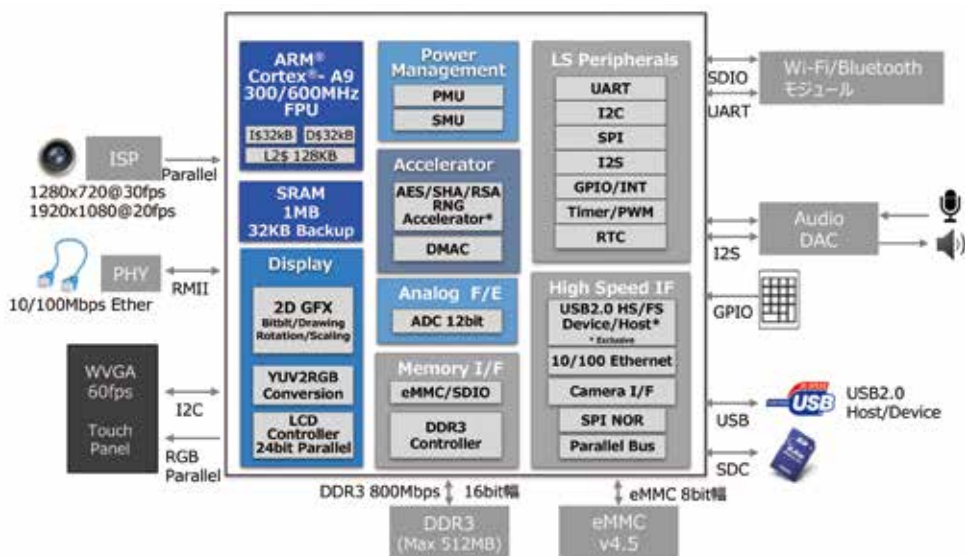
マイコンからアプリケーションプロセッサへのステップアップとして、マイコンライクにCortex-A9を使いこなせるようにLinuxのみならず、リアルタイムOS/Non-OSの開発環境も整えています。

Cortex-A9コア搭載 TZ2100シリーズ

TZ2100シリーズは最高動作周波数300MHz品のTZ2100XBGと600MHz品のTZ2101XBG/TZ2102XBGの3製品をラインナップ

- CPU最大動作周波数 : 300MHz/600MHz
- 浮動小数点演算器 (FPU)
- L1命令/データキャッシュ (各32kB)
 L2キャッシュ 128kB
- 2Dグラフィックスアクセラレータ : 東芝オリジナルエンジン
 Bitblt/線・三角形の描画/拡大縮小/回転
- CMOSカメラI/F
- ディスプレイI/F : 24bit Parallel WVGA 60fps
- 1MB大容量SRAM内蔵
- 低消費電力でデータ保持が可能な32kBSRAM内蔵

- SDRAM対応外部コントローラ : DDR3/DDR3L
- 低消費電力動作可能なRTC
- e・MMC、SD、SDIO、SPI-NOR I/F
- USB 2.0 HS/FS Host or Device
- Parallel Bus I/F
- 10/100Mbps Ethernet MAC
- セキュリティ機能および暗号化機能 (TZ2101XBGのみセキュリティエンジン内蔵)
- 12bit ADC
- 最大16個の32bitタイマ
- パッケージ : 310pin FBGA 16mmx16mm 0.8mmピッチ



TZ2100シリーズ システムブロック図例

ロジックLSI統括部
 ロジックLSI 応用技術部
 TEL : 044-548-2753 FAX : 044-548-8302

TOSHIBA
 Leading Innovation >>>

株式会社東芝 ストレージ&デバイスソリューション社
<http://toshiba.semicon-storage.com/>